

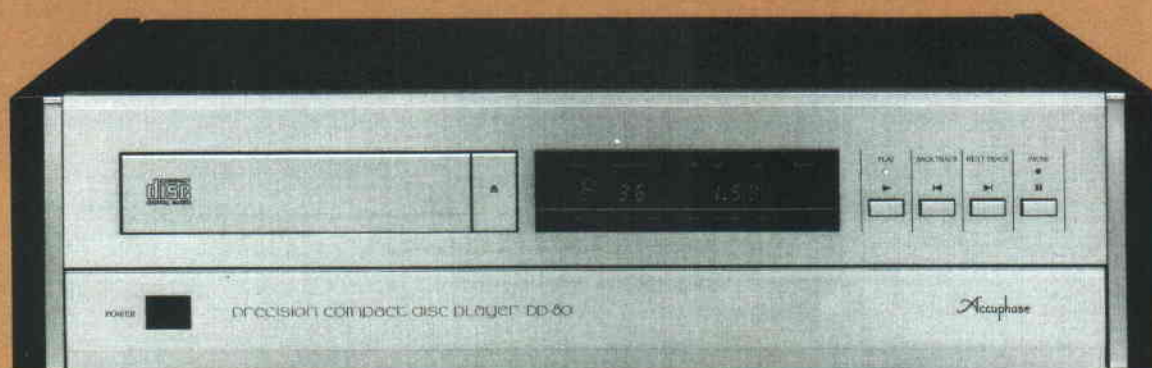
# COMPACT DISC PLAYER

## DP-80

コンパクト・ディスク・プレーヤー

取扱説明書

COMPACT  
**disc**  
DIGITAL AUDIO



Accuphase

このたびはアキュフェーズ製品をお買上げいただきまして誠にありがとうございます。

最高峰のオーディオ・コンポーネントを目指して完成されたアキュフェーズ製品は、個々のパーツの選択から製造工程、出荷にいたるまで数多くの厳しいチェックを受け、その過程及び結果が一台ごとの製品の履歴書として明細に記録され、社内に保管されております。このように完全な品質管理体制の中から生まれた本機は、必ずやご満足いただけるものと思います。末長くご愛用下さいますようお願い申し上げます。

## お 願 い

お客様カードを付属していますから、これに必要事項をご記入のうえなるべく早く(お買上げ後10日以内)にご返送ください。お客様カードと引きかえに保質保証書をお届け申し上げます。

製品に関するお問い合わせ、または異常が認められるときは弊社、品質保証課または、お求めの専門店へ、直ちにご連絡くださいますようお願い申し上げます。

## 目 次

特長	1
ご注意	2
各部の名称と動作説明	3
接続方法	9
ご使用方法	10
リモート・コントロール	12
DP-80のデジタル出力信号について	14
保証特性	15
特性グラフ	16
ブロック・ダイアグラム	17

# 特長

■標準75Ω同軸ケーブルの他にアキュフェーズ専用の広帯域光ファイバー出力を装備、不要輻射による音質劣化を防止。本格的なライン・フィルターで電源を通しての干渉も皆無

デジタル出力は、標準フォーマットに基づいた75Ω同軸ケーブル用と、本システム専用の光ファイバー用の出力端子を備えています。光伝送用トランスミッターの伝送能力は7 Mbit/secの広帯域で、良質なデジタル信号をプロセッサに送り込むことができます。伝送には光ファイバーを使用しますが、このため、伝送途上での不要輻射が皆無で音質の劣化がありません。また、電源を通しての不要輻射には、本格的なライン・フィルターで対処しています。

■全ての動作のタイミングを1つのマスター・クロックでコントロール。ビート音を発生せず音質の劣化が皆無

機器内部の動作をコントロールする基準信号を作るのが、水晶発振子によるクロックです。通常、デジタル信号処理用とマイクロ・プロセッサ用の2種類のクロックを使用しますが、2つの発振周波数に少しでも誤差を生ずるとビートを発生して、音質阻害の原因になります。本機は1つのクロックを全てのコントロールに使用しているためビートを発生せず、これによる音質の劣化がありません。

■リニアモーター・レーザー・ピックアップと8ビット・マイクロ・プロセッサにより1秒以下の選曲時間

CDプレーヤーの大きな魅力の一つに、キーによる選曲があります。本機は、レーザー・ピックアップのトラッキングに最も進んだリニアモーター・メカニズムを使用しています。スピーディーかつスムーズな動作が可能で、専用に開発した8ビット・マイクロ・プロセッサと共に1秒以下のスピーディーな選曲を可能にしました。

■セラミック混合特殊樹脂をベースに、更にフローティングにより振動、共振対策を施したメカニズム  
ディスクは200~500回転/分の高速回転をします。このため振動を抑え共振を防止する対策を講じないと、内部のパーツをゆさぶり音を悪化させます。本機は、メカニズム本体を高剛性のセラミック特殊樹脂ベースにマウントして共振を防ぎ、更にシャーシからフローティングして振動の伝達を遮断しました。これによって、ディスク・テーブルともフローティングされ、メカニズム本体に対する外部からの振動を最少限にいくとめることができます。

■重量級シャーシによる無共振設計

本機の重量は15kgで、CDプレーヤーとしては超重量級に属します。回転部分を厚手の金属フレームで支持し、全体を振動に対して徹底的に強化しています。また、全体に堅牢なフレーム構造のため共振に強く、スピーカーからの音圧や設置場所による音質変化もほとんど無く、安定した動作を約束します。

■アナログ・プレーヤー感覚の操作機能

外観は従来のCDプレーヤーにないシンプルなデザインに仕上げました。パネルに露出しているキーは、プレイ、トラック・サーチ、ポーズのみで、アナログ・プレーヤー感覚の操作が可能です。その他のファンクション・キーは全てサブパネル内部に収納されています。また、電源のON/OFF、ディスク・テーブルの出し入れ以外の全ての操作が可能なりモーター・コマンドが付属されています。

■一連のアキュフェーズ製品にマッチするシンプルで優美な外観

ゴールド調スクラッチ・ヘアライン仕上げのパネルと、天然パーシモン・サイドボードの優美な外観は、他のアキュフェーズ製品とよくマッチし、リスニングルームの雰囲気を引き立てます。

# ご注意

## ■設置場所について

コンパクト・ディスク・プレーヤーは、しっかりした、平らなラックや台に設置し、ぐらついた台や傾いた不安定な場所に設置しないようにしてください。傾いていたり、ガタツクところは禁物です。

## ■光ファイバーについて

本機のデジタル信号出力をアキュフェーズ・デジタル・プロセッサDC-81で受ける場合の標準方式は、光ファイバー伝送方式です。光ファイバーは、中のコアに光信号が通ります。プラグの先端のキズやレセプタクルの中の異物は、大敵です。

また、セットアップした後で光ファイバーの長さに余裕があるときは、セットの後ろで丸く撚り合わせておいてください。決して強く曲げたり、ご自分で切断、再加工をなさらないようにしてください。

プラグをレセプタクルに差し込むときは、方向性があります。プラグの文字が印刷されている面を上をしっかり差し込んでください。また、プラグをしっかり持って抜き差しし、光ファイバーを引っ張らないよう注意してください。

## ■音量レベルについて

デジタル記録方式によるコンパクト・ディスクの再生は、非常にノイズレベルが低く、音楽信号に含まれるピーク成分も正確に再現します。したがって、LPレコードやカセットテープのように、ノイズを聴きながら音量レベルを合わせると、思わぬ大音量が出てスピーカーを破損することがあります。また、ディスクの解説書に音量に対する注意書きがあるものは、一通りすべての内容を聴くまではボリュームにご注意ください。

## ■光学系ピックアップの結露について

冬、暖房のきいた部屋の窓ガラス一面に水滴がついてくもってしまう現象、これを結露といいます。コンパクト・ディスク・プレーヤーでも次のようなときに、ピックアップ・レンズに結露することがあります。

- ▲ストーブなど、暖房器具をつけた直後
- ▲湯気や湿気が立ちこめている部屋に置いてあるとき
- ▲冷えた戸外や冷房のきいた部屋から急に暖かい部屋に持ち込んだとき

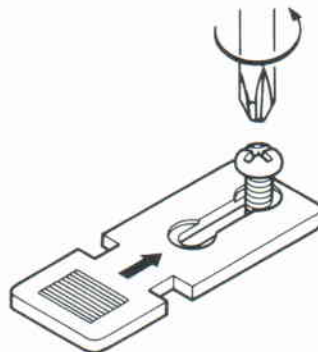
### ◆◆結露してしまったら◆◆

結露しますと、光学ピックアップがディスクのデジタル信号を読み取ることができず、プレーヤーが正しく動作しなかったり、まったく動作をしなくなります。

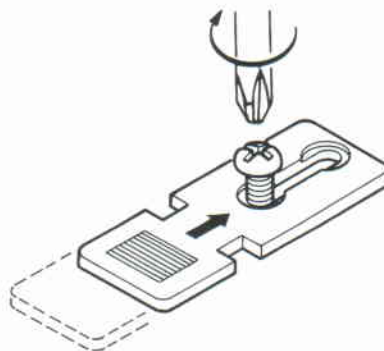
このような場合、周囲の状況にもよりますが、ディスクを取り出して電源を入れておけば、**長くても約1時間で露が取り除かれ、正常な動作に戻ります。**

## ●● ご使用前の準備 ●●

レーザー・ピックアップを含む光学部品を輸送時の衝撃から保護するためのレバーが、本機の底面についています。ご使用前に**必ずネジをゆるめて、矢印の方向に動かして固定**してください。

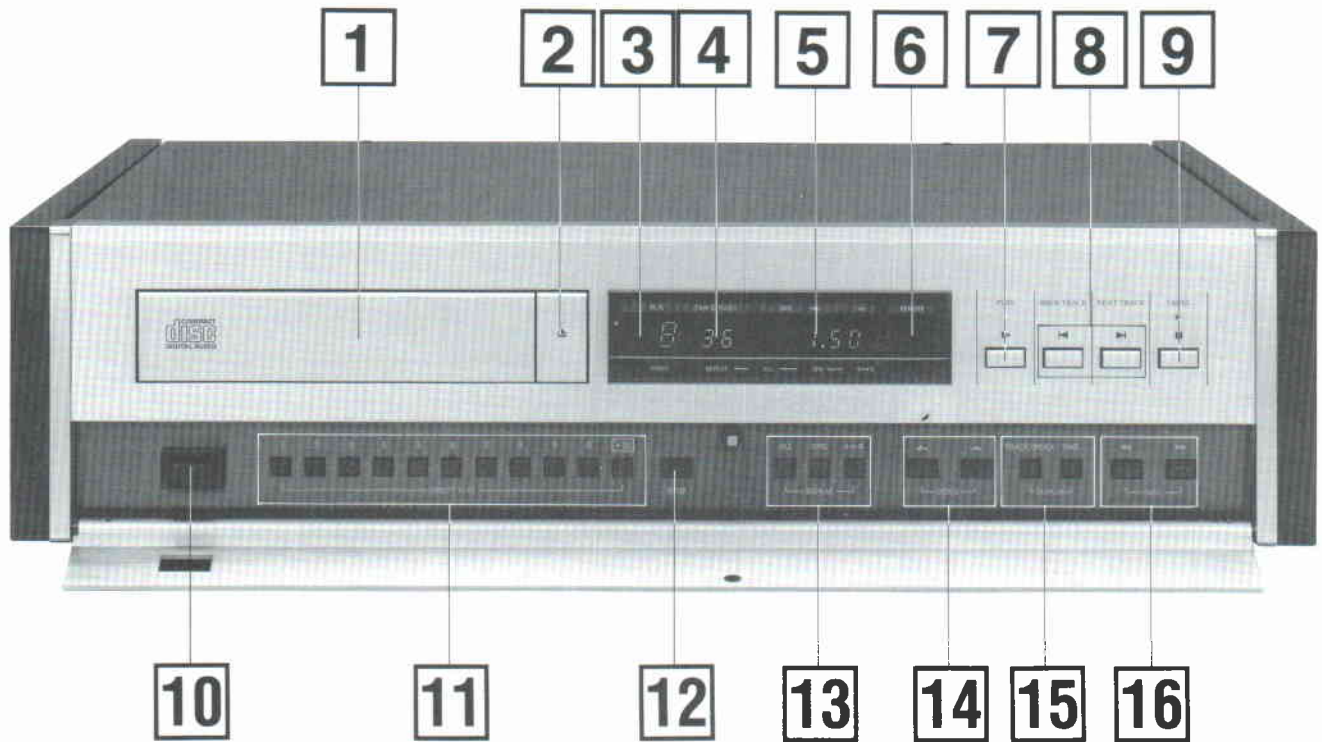


ネジをゆるめて、矢印の方向へスライドさせる



スライドさせた後は再びネジを締めて、保護レバーを固定しておく

# 各部の名称と動作説明



## 1 ディスク・テーブル

ディスク・テーブル開閉スイッチ②を押すと手前に出てきます。ディスクはレーベル面を上にしてテーブルにのせてください。

ディスク・テーブル前面を軽く押すか、開閉スイッチをもう1度押すか、演奏状態にすると閉じます。

## 2 ▲ ディスク・テーブル開閉スイッチ

1度押すと、ディスク・テーブルが手前に出てきます。もう1度押すとテーブルは中へ入り、ディスクが入っている場合は直ちにディスクのリードイン・エリア (Lead-in Area) のTOC (Table of Contents) を読み始め、全曲数を④TRACK/INDEXに、全演奏時間は5秒間だけ⑤TIMEに表示します。

## 3 プレイ PLAY(演奏)トラック・インジケータ

演奏中のトラック (曲の番号) を表示します。PAUSE (一時停止) 中はその時点のトラック番号を表示します。なお、⑤TIMEスイッチを切り替えて全残り時間を表示させているときだけ、このトラック表示は消えます。

## 4 トラック インデックス TRACK/INDEXインジケータ

通常はディスクに入っている全曲数を表示しますが、⑭INDEXサーチ・キーまたは⑮DISPLAYキーの左側、TRACK/INDEXキーを押すと5秒間だけその時点のインデックス番号 (曲中番号) を表示します。インデックス番号を表示している時は③の下にあるLED (発光ダイオード) が点灯します。

## 5 タイム TIMEインジケータ

PLAY中、PAUSE中にかかわらず、通常は曲中の経過時間を表示していますが、⑮TIME表示切替キーを1度押すと曲中残り時間、もう1度押すと全残り時間を表示します。残り時間を表示する時は数字の前に — 記号が出ます。

また、演奏が始まる前、つまり曲の導入部においては経過時間がカウントダウンされますので経過時間を表示させている場合でも — 記号が出ます。

## 6 リモート REMOTEセンサー

本機に付属しているリモート・コマンダーRC-1の赤外線信号を受信する窓です。リモート・コマンダーのキーを押すと窓の下のLEDが約0.3秒間点灯します。

## 7 ▶ <sup>プレイ</sup>PLAY (演奏) キー

ディスク・テーブルにディスクを入れて演奏を開始するときに押します。演奏中はキーの上にあるLEDが点灯します。

ディスクがテーブルに入って演奏待ちの状態のときは、  
▶ PLAYキーを押すと自動的にテーブルが閉じて、最初のトラックから演奏を開始します。また、⑧トラック・サーチ・キーでトラック番号が指定されている場合はその位置から演奏を開始します。

最終トラックの演奏が終了すると、本機は演奏待機の状態になります。

なお、⑨PAUSE (一時停止) キーで演奏を停止したときに ▶ PLAYキーを押すと、停止したところから再開します。

## 8 ◀ <sup>バック</sup>BACK TRACK / <sup>ネクスト</sup>▶ NEXT TRACK (トラック・サーチ) キー

### ◀ BACK TRACKサーチ・キー

演奏中や一時停止の状態で、1回押すとその曲の頭に戻ります。続けて押すと順次、前の曲へトラック番号をカウントダウンします。なお、サーチ中は⑤TIMEインジケータは消えます。

### ▶ NEXT TRACKサーチ・キー

前とは逆に、1回押すと次の曲の頭へ飛びます。続けて押すと順次、次の曲へトラック番号をカウントアップします。

これらのキーはディスクが入っている場合は④に表示されている最大トラックを超えることはありません。

また、ディスク・テーブルが出ている場合にトラック・サーチ・キーで番号を指定して ▶ PLAYキーを押せば、指定されたトラックから演奏を開始します。ただし、指定した数字が最終トラックを越えているときは、そのディスクの最後の曲を演奏します。それぞれのキーでサーチ中は、ミュート回路の作動で出力は停止します。

## 9 || <sup>ポーズ</sup>PAUSE (一時停止) キー

演奏を一時停止するときに押します。押すとキーの上にあるLEDが点灯し、⑦ ▶ PLAYキーのLEDが点滅します。再開するときは⑦ ▶ PLAYキーを押します。|| PAUSEキーのLEDは消灯し、停止した位置から再び演奏が始まります。

ディスク・テーブルにディスクが入ったまま、出ている場合にこのキーを押すと、そのディスクの第1曲目の演奏開始待ちの状態になります。

また、|| PAUSEキーで演奏停止中は、⑧トラック・サーチ・キーでトラック番号を変えたり、⑩のキーで早戻し、早送りをするなど、それなりの動作をしますが、時間の経過がありませんから、ディスク上の位置を変更したらそのポジションで時間表示は停止しています。

## 10 電源スイッチ

押し込んだ状態で電源が入り、再び押すと切れます。ディスク・テーブルが出ている状態で電源スイッチをONにするとテーブルは収納され、そのときディスクが入っていれば、ディスクの内容を自動的に読み込んで、演奏待機の状態になります。

電源スイッチをOFFにすると、それまでに設定していた状態、つまり、⑬REPEAT (繰り返し演奏) キー、曲番号・時間表示の設定状態がすべて解除されます。

## 11 <sup>ダイレクト プレイ</sup>DIRECT PLAY (ダイレクト選曲) キー

このキーを使うと、⑦ ▶ PLAYキーを押すことなくトラック (曲) の番号を直接指定して、演奏を開始させることができます。|| PAUSE (一時停止) のとき、⑭STOPキーが押されたり、演奏中でもこのキーが優先します。

① ~ ⑨までのキーを押すと、その番号から演奏を開始します。+10のキーは10位の桁を表わします。つまり、23番トラックを選択するにはこの +10 キーを2回押してから③を押します。また、0 キーは1位の桁を表わしますので、30番トラックを選択するときは、+10 キーを3回、続いて 0 キーを1回押します。

+10 キーを押すと、③の演奏トラック・インジケータの10位の桁が押した回数分の数字になり、1位の桁は1表示されます。1位の桁は5秒以内に指定しないと元に戻ります。また、演奏途中に +10 キーを押してから次のキーを押す間は前のトラックの曲の演奏が続きます。

ディスク・テーブルにディスクを入れて演奏を始める前、つまり本機がまだディスクの内容を知らないときは、このキーでトラック番号99まで、いかなる番号も指定できますが、ディスクのトラック番号以上の数字が入力されたときは、そのディスクの最終トラックの演奏を開始します。また、既に本機がディスクの内容を知っているときに存在しないトラックを指定しても受け付けません。

## 12 ストップ STOP (リセット) キー

演奏中にこのキーを押すと設定したすべての条件がクリアされ、単にディスクが入っているだけの状態になります。

## 13 リピート REPEATキー (繰り返し演奏) キー

### オール ALL (全曲) リピート・キー

ディスクに記録されている全曲を繰り返し演奏させるためのキーで、1回押すと上のインジケータにLEDが点灯し作動状態になります。再び押すか、右にあるリピートONEキー、リピートA ↔ Bキーそれにディスク・テーブルを開けると解除されます。

全曲繰り返し演奏中は、トラック・サーチ、インデックス・サーチ、早戻し、早送りなどすべての動作が通常と変わることなくできます。また、いかなる状態にあるときでも指令を出すことができます。

### ワン ONE (1曲) リピート・キー

ディスク内の特定の1曲だけを繰り返し演奏させるキーで、1回押すとインジケータにLEDが点灯し作動します。再び押すか、左右のリピート・キーやディスク・テーブルを開けると解除されます。

このキーも、トラック・サーチ、インデックス・サーチ、早戻し、早送りなど通常通りの操作ができますが、演奏しているトラックが変わったときは、そのトラックで1曲リピートを行ないます。このキーも、いかなる状態のときでも指令を出すことができます。

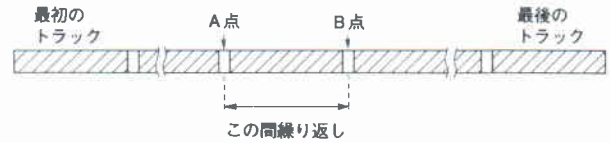
### A ↔ B (指定区間) リピート・キー

ディスク内の指定した区間を繰り返し演奏させるためのキーで、演奏中に起点となるところ「A点」で1回押すとLEDがフラッシングしてA点が設定されます。次に折り返したいところ「B点」に到達したら再度このキーを押します。LEDが点灯し演奏はA点に戻り、その後はA～B間を繰り返して演奏します。再びキーを押すか、他のリピート・キー、ディスク・テーブル開閉スイッチを押すと解除されます。

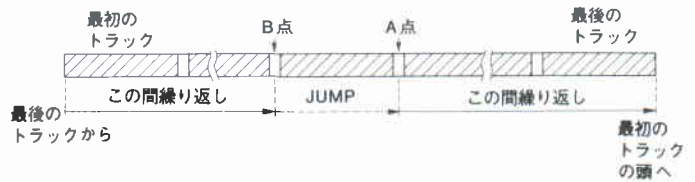
早送り、早戻し、トラック・サーチのキーを使うと手早くA点、B点を決めることができます。また、PAUSE (一時停止) 中にも設定可能です。

A点、B点が決められ、その間を繰り返し演奏しているときでもトラック・サーチ、インデックス・サーチ、早戻し、早送りなどの動作は通常の通りです。したがって、これらのキーを操作すると、指定区間を飛び出してしまうことがあります。

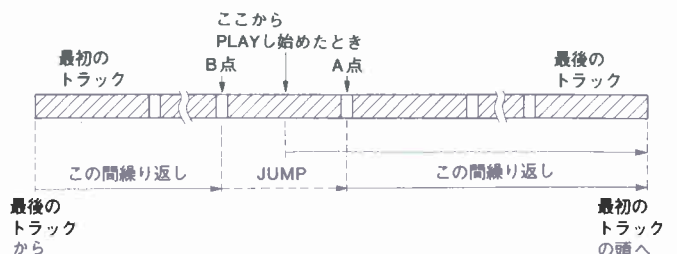
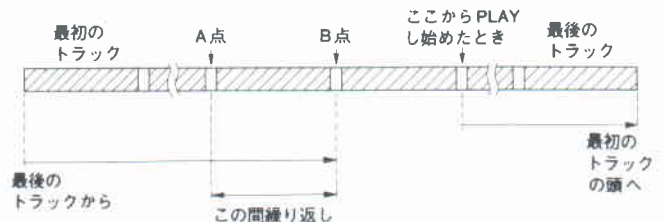
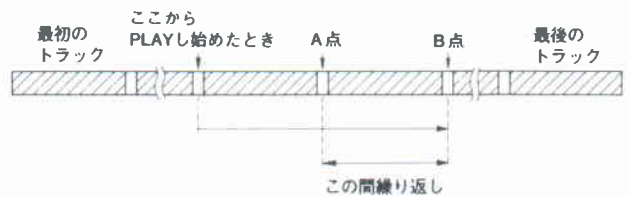
A点がB点より時間的に前のとき



B点がA点より時間的に前のとき



指定区間外からPLAYしたときのREPEAT動作



もしA点より手前に戻ってから演奏を始めると、B点まで演奏を続けてからA点に戻り、その後はA～B間を繰り返し演奏します。また、B点より先に行ってしまった場合は最終トラックの演奏終了後、1番目のトラックから演奏を始め、A点を通りB点に到達したらA点に戻り、その後はA～B間の繰り返し演奏となります。

このA↔Bリピート・キーを上手に使うと特定の曲、区間をジャンプさせることが可能になります。今までの説明では、B点を時間的にA点の後ろに設定しましたが、A点より時間的に手前にB点を設定してみます。まず、A点を設定したらトラック・サーチや早戻しキーを操作してB点を前へ設定してください。このように設定しますと、実際の演奏はA点から最後のトラックまで行くと、今度は最初のトラックへ戻り、B点に到達すると直ちにA点へジャンプしてしまいます。つまり、B～A間をカットした演奏が可能です。事前に時間表示を調べておいてPAUSE（一時停止）中に行なえば簡単にセットすることができます。

## 14 INDEX(インデックス・サーチ)キー

インデックス番号とは1曲の中（1トラックの中）を細分化する場合に付けられている番号です。楽章の変わり目や曲中の節目に付けられていると、曲の特定な場所からの演奏が容易になります。ディスクや曲種によって細分化されていないものも多くありますので、ディスクの解説書をご参照ください。

### ← BACK INDEXサーチ・キー

▶ PLAYおよび || PAUSE状態のときにこのキーを押すと1インデックス前へ戻り、続けて押すと順次、前のインデックスへカウントダウンしますが、そのトラック内のインデックス1番の先頭より前へ戻ることはありません。サーチ中はTIMEインジケータが消えます。

### → NEXT INDEXサーチ・キー

このキーは逆に、1回押すと1インデックス次の先頭に飛びます。続けて押すと順次、インデックスをカウントアップします。インデックスをサーチすると④TRACK/INDEXインジケータにそのときのインデックス番号を表示し、5秒後に最終トラック番号表示に戻ります。

インデックス・サーチはそのトラック内を飛び出すことはありません。また、トラック・サーチとは違って、そのトラック内のインデックス番号をあらかじめ本機が知っているのではなく、指令が出されてから検索しますので、存在するインデックス番号より大きい番号を指令することができますが、指令を受け取った後に存在する最後のインデックスの先頭にとびます。それぞれのキーで、サーチ中は、ミューティング回路の作動で出力は停止します。

## 15 ディスプレイ DISPLAY (表示) 切替キー

左側のTRACK/INDEX切替キーは、④TRACK/INDEXインジケータの表示を切り替えます。通常ディスクが入っていればそのディスクの最終トラック番号をディスプレイしていますが、このキーを押すと5秒間だけ、その時点のインデックス番号を表示します。5秒以内に再度このキーを押すと元に戻ります。

右側のTIME切替キーは、⑤TIMEインジケータの表示モードを切り替えるキーです。通常は曲中の経過時間を表示していますが、キーを1回押すと曲中残り時間、もう1回押すとディスクの全残り時間を表示します。再度押すと、元の曲中経過時間に戻ります。このように、キーを押す毎に3種類の時間表示が循環します。残り時間の数字の前には — 記号が出ます。

電源スイッチOFF/ON、演奏が終了、ディスク・テーブルを開ける、STOPキーを押す等で、残り時間表示モードは解除されます。

## 16 ファースト リバース FAST REVERSE (早戻し) / FAST FORWARD (早送り) キー

PLAY（演奏）中およびPAUSE（一時停止）中に作動させることができます。両キー共押し続けている間作動し、|| PAUSEキーが押されているときは4倍の早さで早戻し、早送りができます。

◀ FAST REVERSEキーを押し続けて第1トラックの先頭に到達し、さらに続けて押すと、PLAY状態のときは、第1トラックから演奏を開始します。

▶ FAST FORWARDキーを押し続けて演奏が終了すると自動的に || PAUSE状態になります。演奏トラックを再指定してください。

## 17 デジタル出力COAXIAL (同軸) ケーブル・ジャック

通常のピンプラグ付の同軸ケーブルでコンパクト・ディスクから読み取った音声情報や制御情報をデジタル信号で取り出し、この信号をデジタル・プロセッサ（D/Aコンバーターともいう）へ入力してアナログ・ステレオ信号に変





換します。コンパクト・ディスク・プレーヤーからプロセッサーへ送るデジタル信号は、左右チャンネルの音声や制御に必要な情報が一つの信号系で伝送する方式を採用していますから、プロセッサーへ伝送するときのケーブルは1本です。

このジャックから信号を取り出す場合は、デジタル信号の周波数が非常に高いので、質の良いビデオ用のケーブル等をご使用ください。

## 18 デジタル出力OPTICAL (光ファイバー) コネクタ・レセプタクル アキュフェーズの標準方式

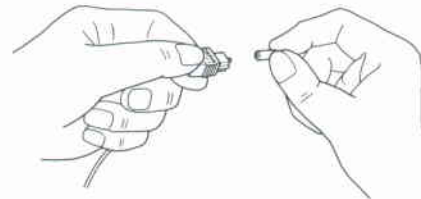
コンパクト・ディスク・プレーヤーとデジタル・プロセッサーの間を音質的にも明らかに優位性が認められる光ファイバーで接続する、世界で初めての方式を、アキュフェーズ・コンパクト・ディスク・プレーヤーDP-80とデジタル・プロセッサーDC-81で完成しました。

本機はデジタル信号伝送システムの標準方式として光ファイバーによる伝送方式を採用しました。デジタル・プロセッサーにアキュフェーズDC-81をご使用のときは、**本機に付属している光ファイバーのプラグの先端についているキャップを外し、レセプタクル側の保護プラグを抜いてから、光ファイバー・プラグをレセプタクルに差し込んでください。**

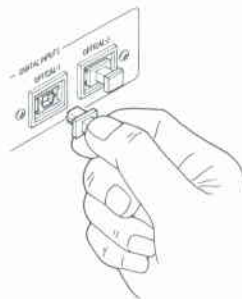
### ご注意

光ファイバーは中のコアに光信号が通ります。プラグの先端のキズ、レセプタクルの中の異物は最大敵です。また、光ファイバーの長さに余裕があるときは、セットの後ろで丸く撚り合わせておいてください。**決して強く曲げたり、ご自分で切断、再加工をなさらないようにしてください。**

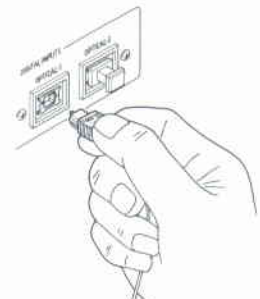
プラグをレセプタクルに差し込むときは、方向性があります。プラグの文字が印刷されている面を上にしてしっかり差し込んでください。また、プラグをしっかり持って抜き差しし、光ファイバーを引っ張らないように注意しましょう。



プラグ先端のキャップを外す



保護プラグを抜く



プラグの文字面を上にして  
しっかり差し込む

## 19 アンスイッチド UNSWITCHED (電源スイッチに連動 しない) ACコンセント

電源コードをACコンセントに接続すると、本機の電源スイッチのON/OFFに関係なく、他の機器へ電源を供給することができます。消費電力が100Wを超えないように注意してください。

## 20 AC電源コード

### ■AC電源の極性について

室内のコンセントは大地に対して極性を持っております。機器とこの極性を合わせることで音質上良い結果が得られる場合がありますので、本機もこの極性に対応し電源の極性を合わせるようにしております。そして電源プラグの接地側に『W』マークを刻印しています。

しかし、本機の電源ラインには高周波雑音を遮断するためラインフィルターが挿入されています。このため、極性チェッカーで見ただけでは極性が生じないか、または誤表示する場合があります。このような場合でも本機の『W』マークは接地側としてお使いいただいても問題ありません。

本機の UNSWITCHED ACコンセントは向かって左側が『接地側』になっています。

### ■AC電源電圧の変更とヒューズについて

DP-80は使用できる電源電圧を100V、117V、220Vおよび240Vの4段階に切り替えられます。\* 本機の底板側、電源トランスの下にあるジャンクション・ターミナルで接続変更をする必要があります。また電源1次側のヒューズもジャンクション・ターミナルの近くについていますが、**電源電圧の変更やヒューズが切れて電源が入らなくなったときは、弊社の品質保証課または、お求めの専門店へご連絡くださいますようお願いいたします。**

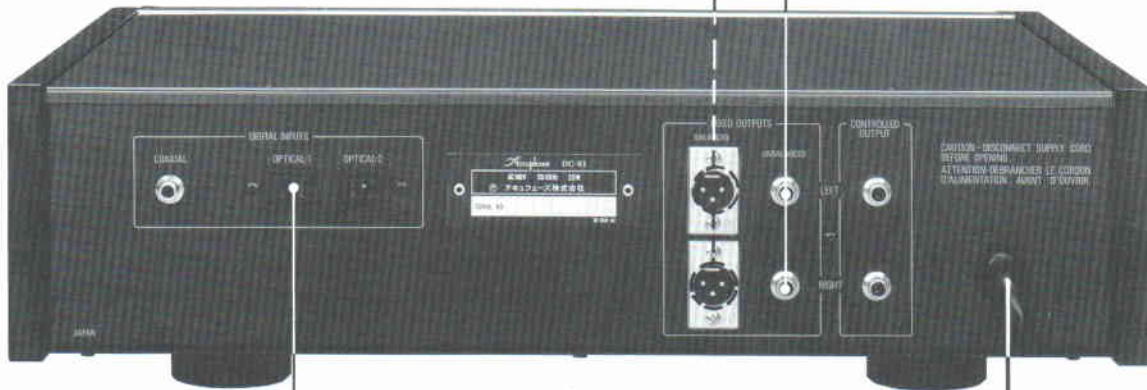
# 接続図

プリアンプ



プロセッサの出力は、プリアンプのCD、LINE、AUXと表示してあるところへ入力します。通常はプロセッサの固定出力から出力を取り出します。

デジタル・プロセッサ DC-81



アキュフェーズ・デジタル・プロセッサへは光ファイバーで接続します。

コンパクト・ディスク・プレーヤー DP-80



プロセッサの電源は本機からとるか、室内コンセントからとります。

AC電源コード



AC 100V、117V、220V、  
240V 50/60 Hz

# ご使用方法

■ 本機はデジタル信号の出力回路しか装備しておりません。したがって、アンプへ入力する前に、デジタル信号をオーディオ信号に変換する必要があります。

アキュフェーズ・デジタル・プロセッサDC-81は、デジタル信号を忠実にオーディオ信号に変換する高性能D/Aコンバーターです。コンバーターは、他社製品でも、デジタル信号の伝送フォーマットは統一規格で設計されていますので本機と組み合わせることができます。

■ CDプレーヤー（本機の場合はデジタル・プロセッサの出力）は、プリアンプのCD、LINEまたはAUX入力端子へ入力し、決してDISCやPHONO端子と表示されているところへ入力しないようにしてください。

■ CDプレーヤーの出力電圧は、一般にパワーアンプへ直接入力しても十分ドライブできますが、他のプログラムソースとの切り替えや音質的な観点から、性能の良いプリアンプを通した方が遙かに優位性が認められます。

## 【基本操作】

各ファンクション・キーの動作状態の詳細は、3ページ～8ページ、各部の名称と動作説明をご参照ください。

本機に付属のリモート・コマンダーRC-1は電源スイッチのON/OFF、ディスク・テーブルの開閉はできませんが、その他の操作はDP-80本体と同じです。

① しっかりした、平らなラックや台に設置し、デジタル・プロセッサにアキュフェーズDC-81をご使用になるときは、本機の光ファイバー・プラグ・レセプタクル“OPTICAL”へ光ファイバー・プラグを差し込み、電源をとり、プロセッサの出力ケーブルを左右チャンネルとも正しくアンプへ入力します。

② 本機を含む、ステレオ・システムの各機器の電源スイッチを入れます。アンプのボリュームは下げておいてください。

③ ディスク・テーブル開閉スイッチを押してテーブルを出します。ディスクはレーベル面を上にしてテーブルにのせます。記録面は汚したり、指紋をつけないよう注意しましょう。

④ ▶ PLAYキーを押し、アンプのボリュームを上げます。テーブルが閉じて、ディスクの第1曲目から演奏が始まります。PLAY（演奏）トラック・インジケータには“1”が表示され、TRACK/INDEXインジケータには、ディスクの合計曲数、その右のインジケータは経過時間をカウントします。

⑤ 最後の曲の演奏が終了すると、本機はスタンバイ状態、つまり指令待ちの状態になります。

## ●演奏をすぐ開始しないとき

◎ ▶ PLAYキーの代わりに || PAUSEキーを押すと、テーブルは閉じ、第1曲目の演奏開始待ちの状態になります。

◎ ディスク・テーブル前面を軽く押すか、開閉スイッチを押すと、テーブルが閉じて合計曲数を表示し、ディスクの合計演奏時間を5秒間だけディスプレイし、次の指令があるまでスタンバイ状態になります。

## ●途中のトラック（曲）からの演奏

◎ 本体のサブパネル内にあるDIRECT PLAYキーを押すと、たとえ || PAUSE（一時停止）状態やディスク・テーブルが出ているときであっても、任意の曲から直ちに演奏を開始します。このときに指令したトラックの番号が、ディスクに入っている番号より大き過ぎた場合は、最終トラックの演奏が始まります。また、既に本機がディスクの内容を知っているときに存在しないトラックを指定しても受け付けません。

◎ テーブルが出ているか、スタンバイ状態で、トラック・サーチ・キーを使って、任意の曲を選択し、▶ PLAYキーを押します。

◎ 普通に演奏を開始するように、▶ PLAYキーを押して、演奏が始まる前にトラック・サーチする。トラック・サーチ・キーを使うと、ディスク内の任意の各曲の頭から自由に演奏を開始することができます。

● 以上の説明、つまり『演奏待機』と『途中のトラックからの演奏』の操作を組み合わせることにより、任意の曲でスタンバイすることもできます。

## ●途中で演奏を中止するには

◎ 一時停止は || PAUSEキーを押します。一時停止を解除するときは、▶ PLAYキーを押します。

◎ ディスクを取り出さないと、STOPキーを押します。プレーヤーは次の指令待ち、つまりスタンバイ状態になります。

◎ ディスクを取り出すときは演奏中でも、ディスク・テーブル開閉スイッチを押してください。

## 【応用操作】

### ●曲の途中から演奏を開始

◎ インデックス・サーチ・キーを使用すると、曲の途中の特定のインデックスから演奏を始めることができます。6ページ、各部の名称と動作説明に詳しく説明しています。

### ご注意

インデックス番号とは1曲の中（1トラックの中）を細分化する場合に付けられている番号です。楽章の変わり目や曲中

の節目に付けられていると、曲の特定な場所からの演奏が容易になります。ディスクや曲種によって細分化されていないものも多くありますので、ディスクの解説書をご参照ください。

◎トラック・サーチ・キーやDIRECT PLAYキーでトラックを選択し、その後、早送り、早戻しキーで任意の場所から演奏を始めることができます。このキーでサーチ中はスピーカから音が出ます（音量レベルは下がる）。また、

|| PAUSE キーが押されている場合は、4倍の早さで早戻し、早送りができます。

### ●リピート（繰り返し）演奏

REPEATキーを使い分けると、ディスク全曲、1曲、指定した特定部分の繰り返し演奏ができます。5ページ～6ページに詳しい解説があります。

◎ディスク全曲を繰り返し演奏するときは、演奏開始前、後にかかわらずREPEAT“ALL”キーを押してください。最後のトラックの演奏が終わると最初のトラックへ戻り、演奏が再開されます。指令が解除されるまで繰り返します。

◎1曲だけ繰り返すときは、REPEAT“ONE”キーを押します。押したときのトラックを繰り返します。

◎特定部分を繰り返すには、REPEAT“A↔B”キーを使います。演奏中に起点となるところ「A点」で1回押すと、LEDが点滅してA点が設定され、次に折り返したいところ「B点」に到達したら再度このキーを押します。LEDが常時点灯に変わり、演奏がA点に戻り、その後はA～B間を繰り返します。早送りキーを使うと手早くセットすることができます。再びこのキーを押すか、他のリピート・キー、ディスク・テーブルを出す、STOPスイッチを押すなどで、解除されます。|| PAUSEキーが押されて、一時停止中にも設定可能です。事前に時間表示を調べておくと落ち着いて実行できます。

◎特定部分の繰り返し演奏を発展させて、特定部分だけをジャンプさせることができます。前記の説明では、B点はA点より時間的に後ろに設定しましたが、起点となるA点でキーを押し、早戻しキーやトラック・サーチ・キーなどで時間的に前へ戻して、B点を設定します。このようにセットすると、A～B間をジャンプしてその他のディスク内を繰り返し演奏します。具体的には、B点でキーを押すと直ちにA点へ戻り、最終トラックの演奏が終わると自動的に第1曲目から演奏を始めます。しかしB点へ着くとA点までジャンプします。つまり、裏リピートということになります。

### ●残り時間の表示について

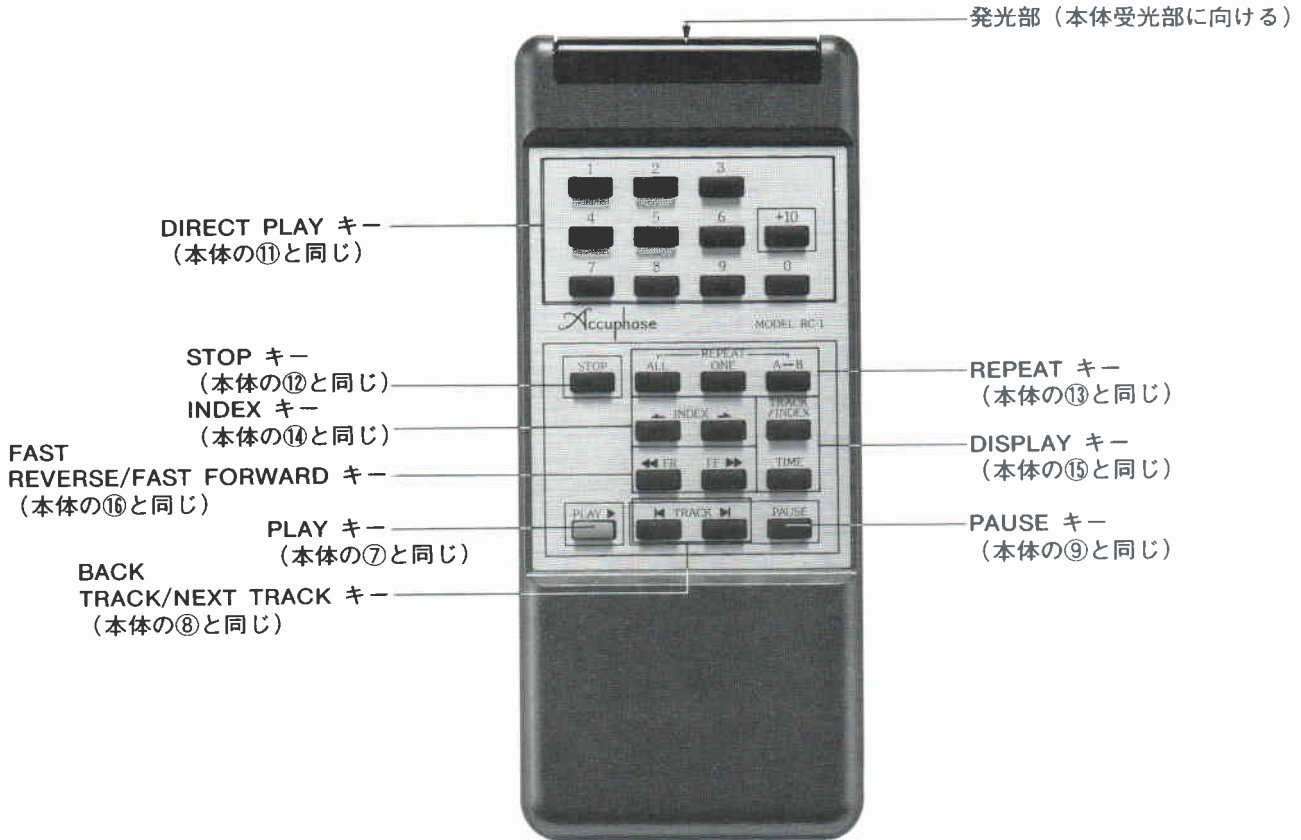
タイム・インジケータには通常、演奏中の曲の経過時間が表示されます。サブパネルのTIME切替キーで曲中残り時間、ディスクの全残り時間表示に切り替えることができますが、21トラック（曲）を越えるディスクの21番目以上のトラックの曲中残り時間は表示しません。この場合、インジケータにはマイナス記号（―――、――）が出ます。

# リモート・コントロール

## ■リモート・コマンダーRC-1の取り扱い方■

本機に付属しているリモート・コマンダーRC-1を使うと離れたところからプレーヤーをコントロールすることができます。

電源スイッチのON/OFF、ディスク・テーブルの開閉はできませんが、その他の操作はDP-80本体と同じです。

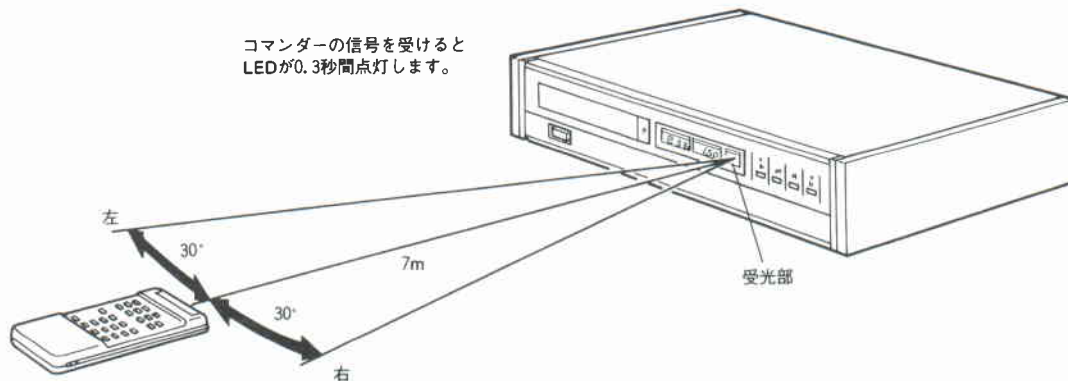


### 使用法

リモート・コマンダーの発光部をDC-80本体の⑥REMOTEセンサーに向けて、図の範囲でお使いください。

◆落としたり、内部に液体をこぼしたりしないようにしてください。

◆直射日光の当たる所や暖房器具のそばなど、温度や湿度の高い場所に置かないようにしてください。



### 電池について

#### ◆電池の交換時期

電池は普通に使って約8ヶ月はもちますが、操作距離が短くなってきたら交換時期です。完全に消耗すると、キーを押してもDP-80のコントロールができなくなります。

**使用する乾電池は、SUM-3（単3）型を2個、両方とも新しい電池に交換してください。**

#### ◆電池についてのご注意

乾電池も正しく使わないと、液漏れや破裂などの危険があります。次の点に十分ご注意ください。

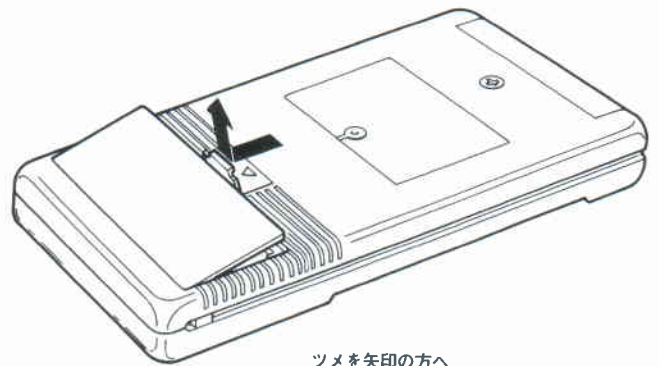
▲電池の向きはコマンドーのケースに示されている通り、⊕プラス、⊖マイナスを正しく合わせてください。

▲新しい電池と、1度使用したものを混ぜないようにしてください。

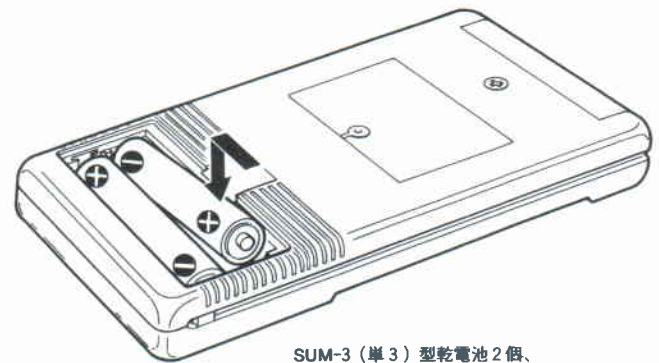
▲同じ形状でも、性能の異なるものがありますから、種類の違う乾電池を混ぜて使用しないようにしてください。

▲長期間にわたりコマンドーを使わないときは、電池を抜いておいてください。

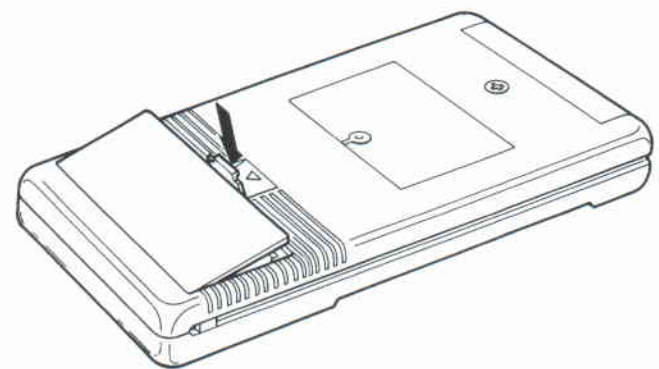
万一、液漏れを起こしたときは、電池ケースについた液をよく拭き取ってから、新しい乾電池を入れてください。



ツメを矢印の方へ  
押して蓋を開ける



SUM-3（単3）型乾電池2個、  
⊕ ⊖ を正しく入れる



カチッと音がするまでしめる

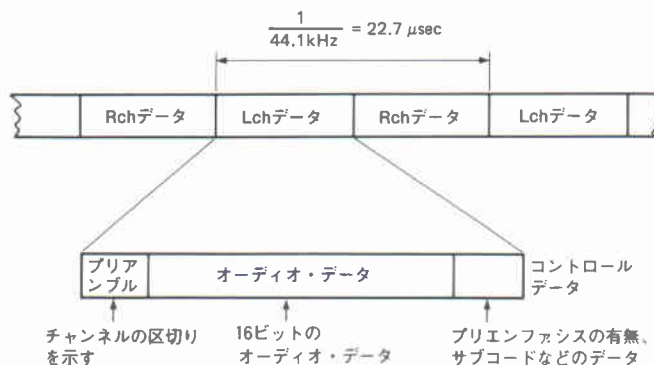
# DP-80のデジタル出力信号について

ディスクから読み取った音楽信号やコントロール信号を1本の光ファイバーまたは同軸ケーブルでデジタル・プロセッサ（D/Aコンバーターともいう）へ伝送します。この伝送方式は、デジタル・オーディオ・インターフェース・フォーマットといい、信号伝送の標準フォーマットとして決められているものです。アキュフェーズCDプレーヤーDP-80からアキュフェーズ・デジタル・プロセッサDC-81へデジタル信号を送るときは、特に、アキュフェーズ独自の光ファイバー伝送を標準方式としています。

図はデジタル・オーディオ・インターフェース・フォーマットの概略を示しています。これは、デジタル音楽信号を1本のケーブルで伝送するために考案された方式です。1本のケーブルで伝送するため、1サンプル 22.7 $\mu$ sec中に左右2チャンネルの16ビット・データを直列にして伝送します。さらに各チャンネルのデータは、図のように3つの領域に分割されています。

**プリアンブル (preamble)** は、チャンネルの区切りを示す信号で、プロセッサ内部ではこれを使って同期をとります。**オーディオ・データ**は16ビットの音楽信号、**コントロール・データ**は、プリエンファシスの有無、サブコードなどのデータです。さらに、オーディオ・データとコントロール・データには直流成分を無くすためにバイフェーズ変調というデジタル的な変調がかけられています。

このようにして1本のケーブルでデジタル音楽信号を伝送することができ、アキュフェーズでは光ファイバーによる方式を実現しました。光ファイバーによる伝送は不要輻射が皆無で良質なデジタル信号をプロセッサへ入力することができ、音質的にも明らかに優位性が認められます。





# 保証特性

【保証特性はEIAJ測定法CP-307に準ずる】

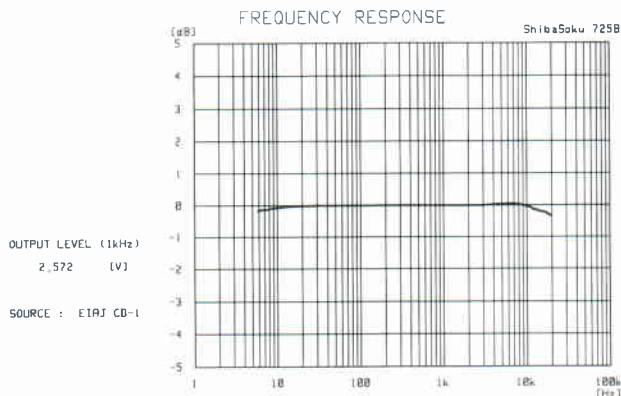
形式	CD専用デジタル信号再生器
フォーマット	CD標準フォーマット エラー訂正方式：CIRC チャンネル数：2チャンネル 回転数：500～200rpm CONSTANT LINEAR VELOCITY 演奏速度：1.2m/s～1.4m/s 一定
読み取り方式	非接触光学読み取り（半導体レーザー使用）
レーザー	GaAlAs（ダブルヘテロ・ダイオード）
デジタル出力フォーマット・レベル	フォーマット：DIGITAL AUDIO INTERFACE OPTICAL：光出力；-9 dBm 発光波長；660nm COAXIAL：0.5V <sub>P-P</sub> 75Ω
使用半導体	22 Tr 27 IC 34 Di
電源・消費電力	100V・117V・220V・240V 50/60Hz 15W
寸法・重量	幅 475mm×高さ135mm（脚含む）×奥行373mm 15.0kg

## 付属リモート・コマンダーRC-1

リモコン方式	赤外線パルス方式
電源	：DC3V 乾電池SUM-3型（IEC呼称R6）2個使用
最大外形寸法	：幅64mm×高さ149mm×奥行18mm
重量	：115g（乾電池含む）

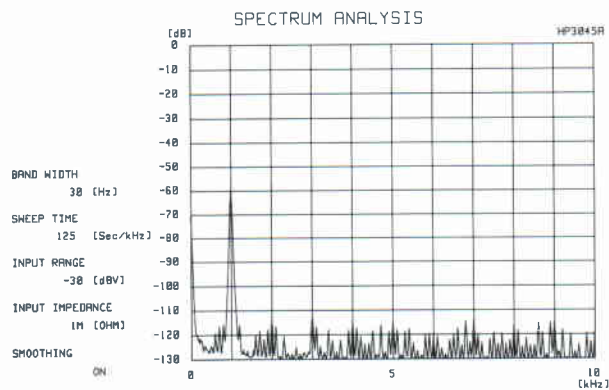
## 特性グラフ [アキュフェーズ・デジタル・プロセッサDC-81と組み合わせたときの特性]

DP-80/DC-81



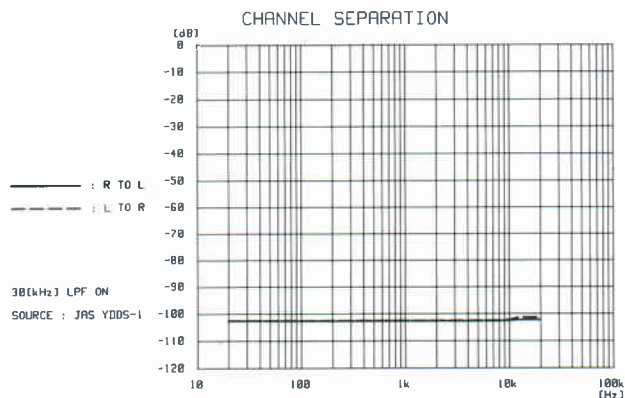
周波数特性

DP80/DC-81



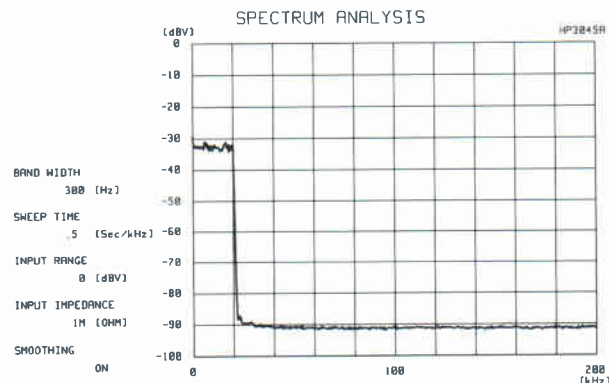
1kHz:-60dB再生時のスペクトラム

DP-80/DC-81



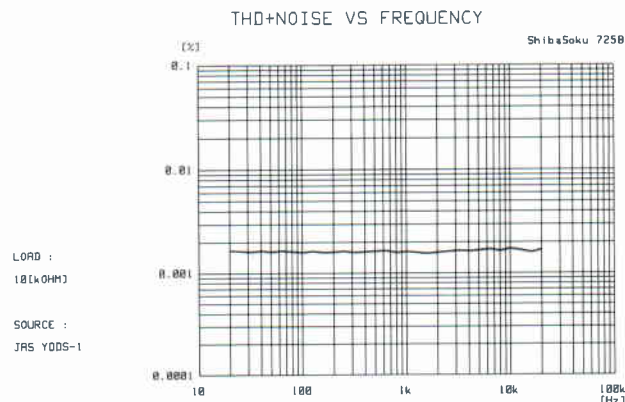
チャンネル・セパレーション特性

DP-80/DC-81



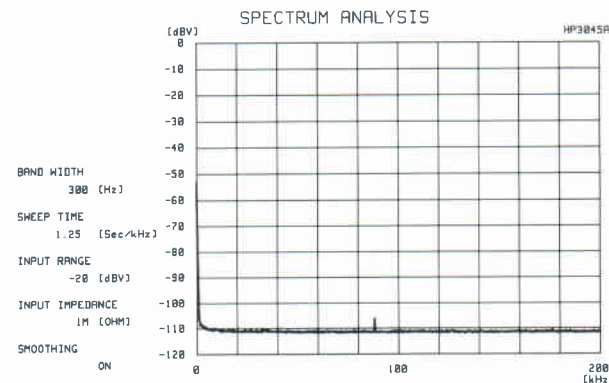
-20dBホワイトノイズ・スペクトラム

DP-80/DC-81



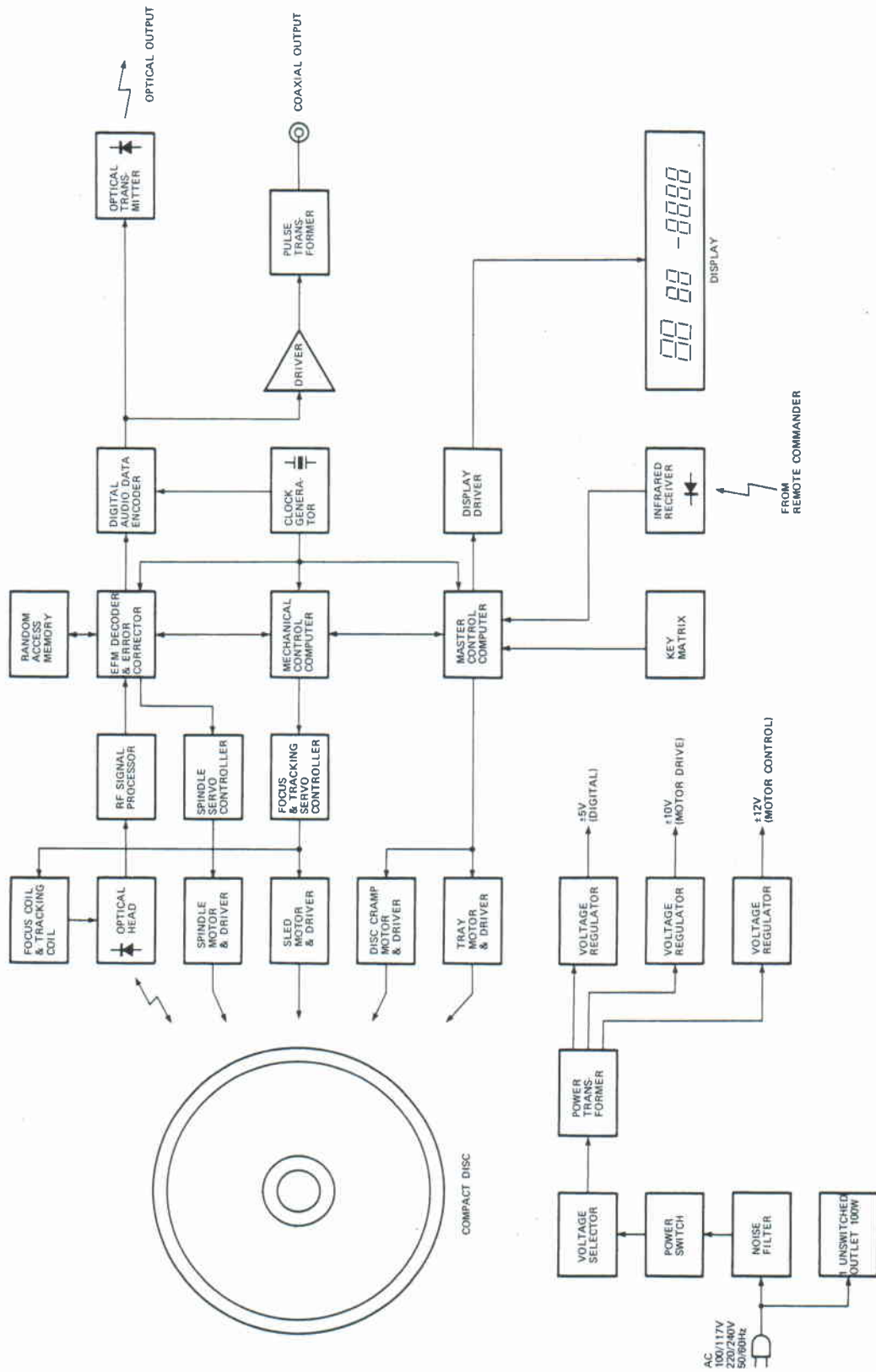
全高調波ひずみ（雑音含む）対周波数特性

DP-80/DC-81



無信号再生ノイズ対周波数スペクトラム  
(88.2kHzのサンプリング周波数は約-105dBVに抑圧されている)

# ブロック・ダイアグラム



Accuphase

ACCUPHASE LABORATORY INC.

アキュフェーズ株式会社

横浜市緑区新石川2-14-10

〒227 TEL(045)901-2771(代表)