

Accuphase

STEREO POWER AMPLIFIER

ステレオ・パワーアンプ

P-7000

取扱説明書



ご使用前に、この「取扱説明書」と別冊の「安全上のご注意」をよくお読みのうえ、正しくお使いください。お読みになったあとは、お客様カードと引きかえにお届けいたします「品質保証書」と一緒に大切に保存してください。

このたびはアキュフェーズ製品をお買い上げいただきまして、誠にありがとうございます。

最高峰のオーディオ・コンポーネントを目指して完成されたアキュフェーズ製品は、個々のパーツの選択から製造工程、最終の出荷にいたるまで厳重なチェックを行い、その過程と結果の個々の履歴は、製品全体の品質保証に活かされています。このような品質管理から生まれた本機は、必ずやご満足いただけるものと思います。

末長くご愛用くださいますようお願い申し上げます。

3年間の品質保証と保証書

当社製品の品質保証は3年間です。付属のお客様カードに必要事項を記入の上、お早めに(なるべく10日以内に)ご返送ください。お客様カードと引きかえに「品質保証書」をお届けいたします。

製品に関するお問い合わせや異常が認められるときは、当社品質保証部またはお求めの当社製品取扱店へ、直ちにご連絡ください。

尚、品質保証は日本国内のみ適用されます。

Accuphase warranty is valid only in Japan.



マークについて

この表示を無視して、誤った取り扱いをすると、人身事故の発生する可能性や製品に重大な損害を生じる恐れがあることを示しています。お客様への危害や、機器の損害を防止するため、表示の意味をご理解いただき、本製品を安全に正しくご使用ください。



警告

この表示を無視して、誤った使い方をすると、人が死亡または重傷を負う可能性があり、その危険を避けるための事項が示してあります。



注意

この表示を無視して、誤った使い方をすると、人が軽度の傷害を負う可能性や製品に損害を生じる恐れがあり、その危険を避ける為の事項が示してあります。

目次

1. 各部の名前	1
フロントパネル、リアパネル	1
2. 接続図	2
3. ⚠ 警告 安全上必ずお守りください / ⚠ 注意	3
4. 各部の動作説明	4, 5
5. ブリッジ接続	6, 7
6. 保証特性	8
7. 特性グラフ	9
8. ブロック・ダイヤグラム	10
9. 故障かな?と思われるときは	11
10. アフターサービスについて	11

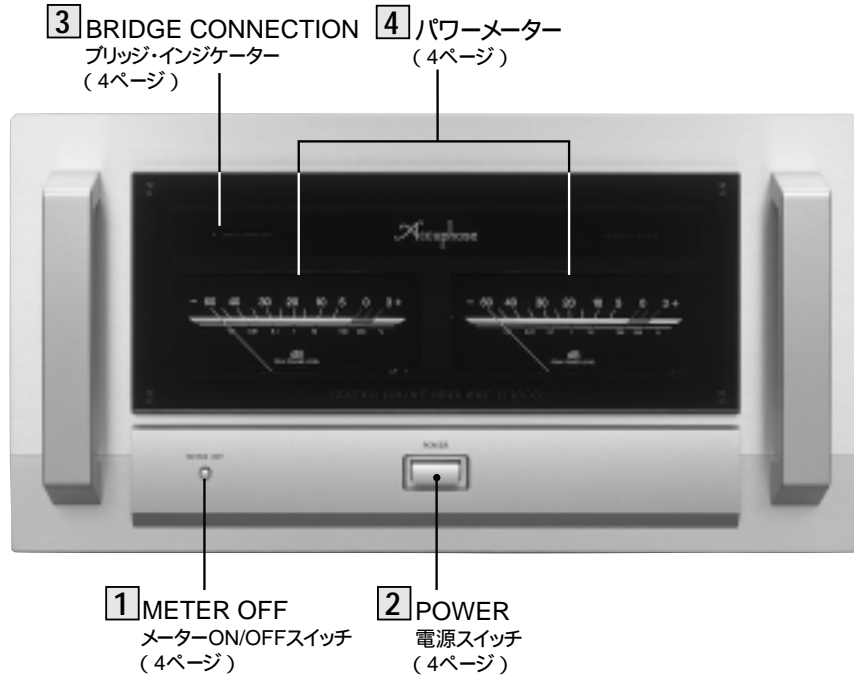
付属品を確認します

取扱説明書	1冊
安全上のご注意	1冊
AC電源コード(2m)	1本
お客様カード	1枚

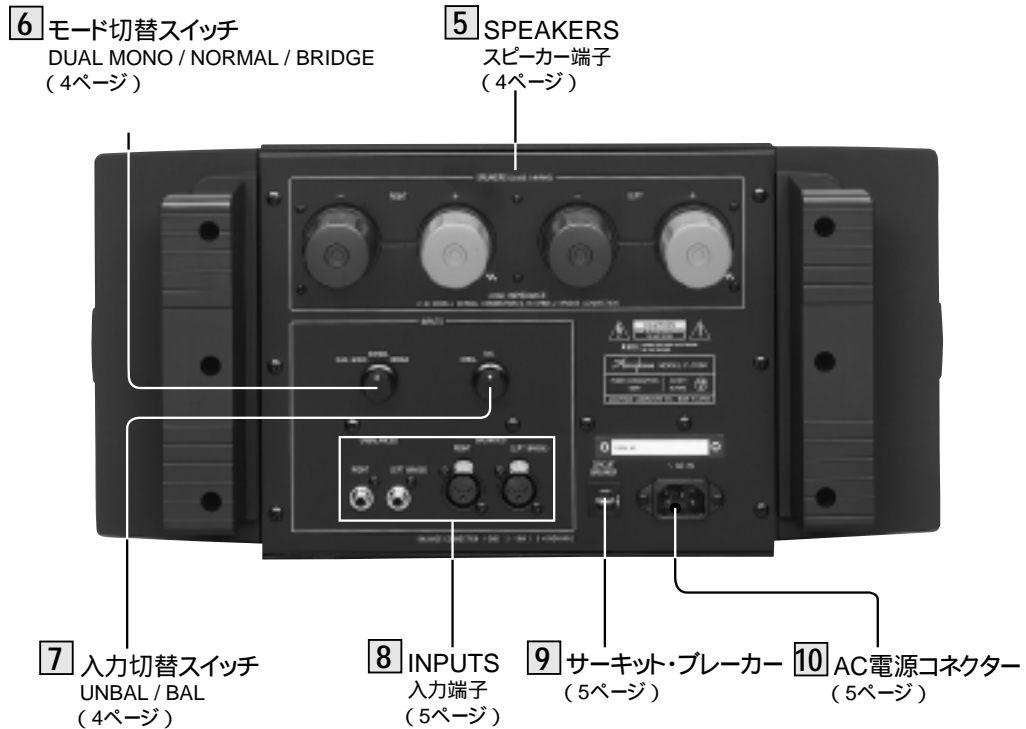
1. 各部の名前

詳しい説明は 各部の動作説明 (4 ~ 5 ページ) を参照してください。

フロントパネル (前面)



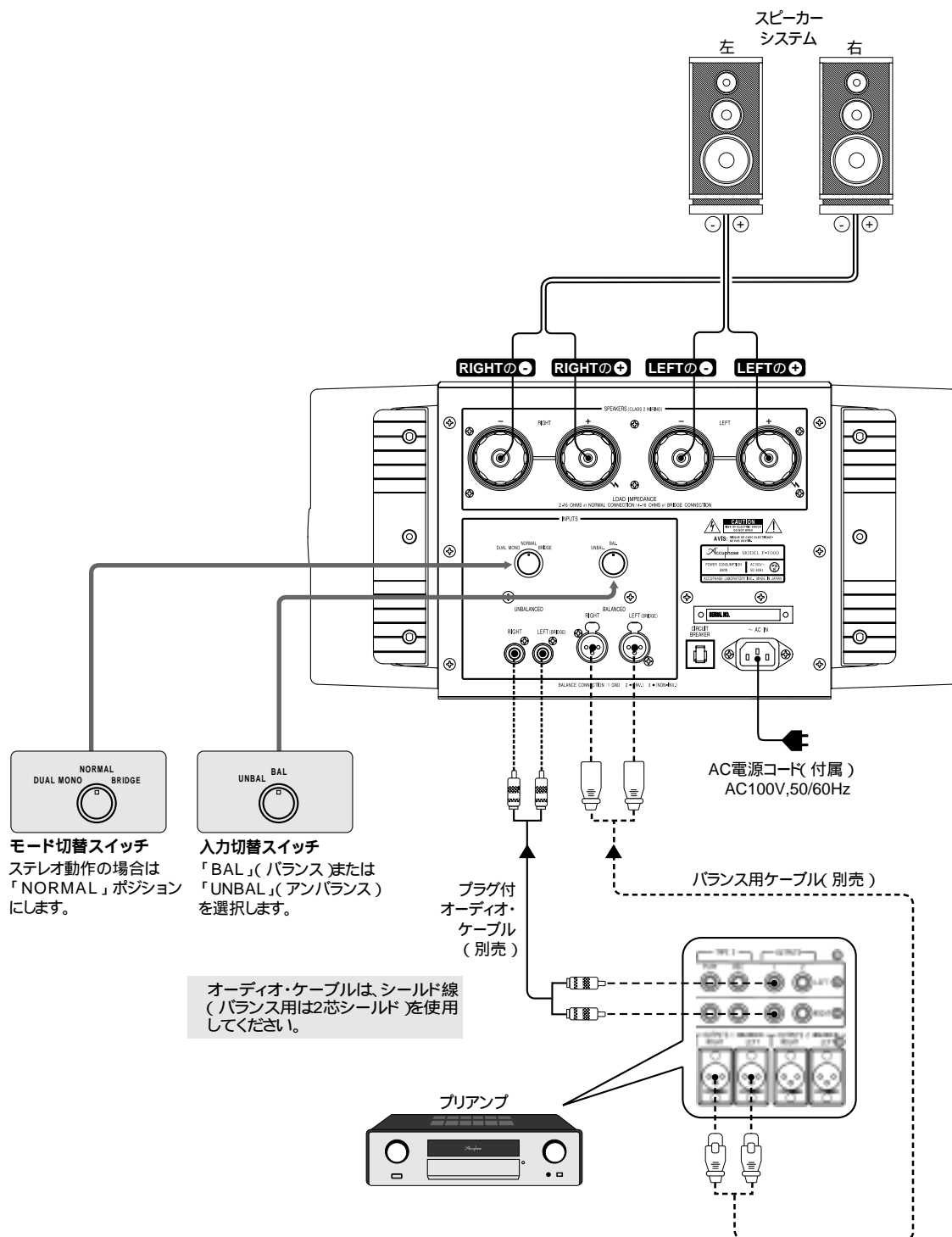
リアパネル (後面)



2. 接続図

⚠️ 注意：接続するときは、必ず各機器の電源を切ってください。

注意：入・出力は LEFT(左) RIGHT(右) を正しく接続してください。
 バランス用とアンバランス用ケーブルは同時に接続して使用しないでください。アースグループになって、ノイズを発生させる原因となります。



3. **警告** 安全上必ずお守りください

ご使用の前にこの『取扱説明書』と別冊の『安全上のご注意』を良くお読みの上、製品を安全にお使いください。

電源は必ずAC(交流)100V、50Hz/60Hzを使用する。

AC100V(50Hz/60Hz)以外で使用すると、感電や火災の原因となります。

電源コードは取り扱いを誤ると、感電や火災の原因となり危険です。

付属の電源コード以外は絶対に使用しないでください。

付属の電源コードには、プラグ側に接地用アース線が付いています。感電防止のため、このアース線を接地用ターミナルに接続すると、より一層安全です。接地ターミナルの工事は、電気工事店にご相談ください。

脚の交換は危険ですから行わない。取り付けネジが内部の部品に触れると、火災や感電、故障の原因になります。

放熱のため製品の周辺は他の機器や壁等から充分間隔(10cm以上)をとる。

機器の上に水などの入った容器(花瓶、植木鉢、コップ、化粧品、薬品など)を置かない。

密閉されたラック等には絶対に設置しない。通風が悪いと機器の温度が上り、火災や故障の原因となります。

トップ・プレートや底板は絶対にはずさない。内部に手などで触れると感電や故障の原因となり、大変危険です。

次の場合には、まず本体の電源スイッチを切り、必ず電源コードをコンセントから抜く。

電源スイッチをOFFにしただけでは、本機への電源供給が完全に遮断されません。そのまま使用すると火災や感電、故障の原因となります。発煙など異常がなくなったことを確認して、当社品質保証部または当社製品取扱店にご連絡ください。

内部に水や薬品がかかった場合。

内部に異物、燃えやすい物やヘアピン、釘、硬貨などが入った場合。

故障や異常(発煙やにおいなど)と思われる場合。落としたり、破損した場合。

注意

設置と使用上の注意

本機は、自然対流の空冷方式を採用していますので、左右のヒートシンクや、ケース上面に触れると熱く感じます。

性能や耐久性にはまったく支障ありませんが、次のような場所への設置はさけてください。

通風が悪く、湿気やほこりの多い場所

直射日光の当たるところ

暖房器具の近く

振動や傾斜のある不安定な場所

また、本機を2台重ねたり、他の機器と直接重ねての使用は絶対に避けてください。

スピーカーコード、入・出力コードを接続する場合は、必ず各機器の電源を切る。

RCAタイプのピンプラグをジャックから抜き差しするときは、一瞬(-)側が浮いた状態になるため、大きなショック・ノイズを発生し、スピーカーを破損する原因となることがあります。

スピーカーコードの接続が不完全で、コードが外れて本体シャーシや入・出力端子に触れると、アンプの故障やショック・ノイズの原因となることがあります。

AC電源コードの接続

本機は消費電力が大きいので、十分に余裕がある室内のコンセントから直接電源を取るようにしてください。

電源はリアンプのボリュームを下げてから切ってください。

熱に対する保護動作

設置状況などにより、ヒートシンクが異常高温になると、温度センサーによりプロテクション回路が働き、出力はなくなります。同時にメーター・ランプの点滅により警告します。温度が下がれば自動的に復帰します。

万一、さらに温度が上昇して、トランス内部の温度が設定値を超えると、電源トランスに内蔵されているブレーカー(自動復帰型)により、電源が遮断されます

長期間使用しないときは、安全のために電源プラグをコンセントから抜く。

電源スイッチのOFF直後(10秒以内)に再びONしない。ノイズ発生などの原因となることがあります。

出力端子などに接点保護剤などを絶対に使用しない。樹脂部が経年変化で破損して感電や故障の原因となることがあります。

お手入れ

お手入れの場合は、安全のため電源プラグをコンセントから抜いてください。

本体のお手入れは、柔らかい布を使用してください。固く絞った布で水拭きし、その後乾いた布で拭いてください。ベンジン、シンナー系の液体は、表面を傷めますので使わないでください。

4. 各部の動作説明

1 METER OFF — メーターON/OFFスイッチ



押してOFF :メーターの作動停止、照明ランプ消灯
再び押してON:メーター作動、照明ランプ点灯

したがって、瞬時のピーク値を読みとりやすくするためにメーター指針の立ち上がり時間に比べて、立ち下がりの時間が遅くなっています。また、プログラム・ソースにノイズがあつたり、パルス性の信号が多く含まれている場合には、聴感上の音量感と多少違った感じになります。

ブリッジ接続時のメーター指示値は6ページを参照してください。

2 POWER — 電源スイッチ

押すと電源が入り、再び押すと切れます。電源を入れてから回路が安定するまで約5秒間は、ミュート回路が作動しますので出力はありません。

5 SPEAKERS — スピーカ端子

スピーカー・システムを接続します。
*インピーダンス2~16 のスピーカーを使用してください。

3 BRIDGE CONNECTION — ブリッジ・インジケーター

モード切替スイッチをBRIDGEに切り替えると、このLEDが点灯します。

6 モード切替スイッチ

動作を、モノ/ステレオ/ブリッジ接続に切り替えるためのスイッチです。

DUAL MONO :モノフォニック出力になります

このポジションは、サブウーファー用出力として、またスピーカーのバイアンプ駆動用の出力として使用します。

入 力	スピーカー端子(LEFT、RIGHT両端子とも同一出力)
LEFT、RIGHT	LEFT、RIGHTのミックスされたモノ信号
LEFTのみ	両端子ともLEFT信号
RIGHTのみ	両端子ともRIGHT信号

NORMAL :通常ステレオ使用時でのポジションです

BRIDGE :ブリッジ接続でのポジションです

4 パワーメーター

メータースケールは、出力レベルをdB(デシベル)と%で表示しています。2 負荷を基準(0dB:500W)にして4 負荷で1/2倍、8 負荷で1/4倍の値が出力になり、正弦波の場合には下記の様な出力値になります。

出力表示(dB/%)	1 負荷	2 負荷	4 負荷	8 負荷	16 負荷
0dB: 100%	1,000W	500W	250W	125W	62.5W
-10dB: 10%	100W	50W	25W	12.5W	6.25W
-20dB: 1%	10W	5W	2.5W	1.25W	625mW
-30dB: 0.1%	1W	500mW	250mW	125mW	62.5mW
-40dB: 0.01%	100mW	50mW	25mW	12.5mW	6.25mW

このパワーメーターはピークレベル指示型になっていますので、きわめて短時間のうちに振幅や周期が変化している音楽や音声信号のピーク値を表示するように回路が構成されています。

7 入力切替スイッチ

入力信号を接続した、**8** 入力端子を切り替えるためのスイッチです。

UNBAL. :アンバランス(UNBALANCED)入力端子
BAL. :バランス(BALANCED)入力端子

8 INPUTS — 入力端子

プリアンプの出力を接続します。[7]入力切替スイッチで端子（BALまたはUNBAL）を選択してください。

UNBALANCED

通常のアンバランス入力端子です。

BALANCED

バランス入力端子です。

ピンの極性は次のようになっていますので、プリアンプとの極性を合わせて正しく接続してください。

- : グラウンド
- : インバート(-)
- : ノン・インバート(+)

* バランス用オーディオ・ケーブルは当社で別売しています。

9 サークット・ブレーカー

スピーカー・ケーブルのショート等による過大電流や、極端な過負荷で本機の最大電流を超えて回路内を電流が流れた場合、このブレーカーの頭部が飛び出して電流を遮断します。

警告

内部をあけると危険です

サーキット・ブレーカーが作動して電源が入らなくなった場合には、回路内の異常が考えられます。必ず当社の品質保証部または当社製品取扱店へご連絡ください。

10 AC電源コネクター

付属の電源コードを接続します。

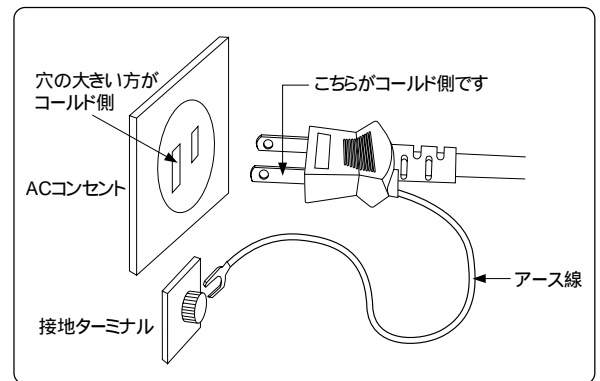
警告

電源は必ずAC100V家庭用コンセントを使用する。

電源コードに付いているアース線の接続

付属の電源コードには、プラグ側に接地用アース線が付いています。感電防止のため、このアース線を接地用ターミナルに接続すると、より一層安全になります。

接地ターミナルの工事は、電気工事店にご相談ください。



電源コードの極性表示

本機は、トランスの巻き方向、部品の配線など極性を管理して、電源プラグのアース線が出ている方がコールド側になっています。機器の接続を統一したい場合は参考にしてください。

注意

室内コンセントの極性は一般に、向かって左側(穴が右に比べて大きい)がコールド側です。

大地に対する電位は屋内配線の状況によって変化します。このためチェッカーなどを使用して測定した場合、電位が逆表示することがあります。

5.ブリッジ接続



注意

ブリッジ接続にするときは、必ず各機器の電源スイッチを切ってから接続してください。

ブリッジ接続とは

2チャンネルアンプの各入力に、互いに逆位相の信号を入力して、プッシュプル駆動することにより、更に大出力(4倍)のモノフォニック・アンプにすることができます。本機は、リアパネルの「モード切替スイッチ」をBRIDGE側にしますと内部でブリッジ接続に切り替わります。

ブリッジ接続になるとモノフォニック・アンプになります。

ステレオで使用する場合には、P-7000が2台必要です。

ブリッジ接続に切り替えた時

負荷インピーダンスは実際の負荷の半分になります。

ブリッジ接続になると、1つのチャンネルに対する負荷インピーダンスは、実際の負荷の半分になります。

8 のスピーカーを接続したときは、チャンネルあたり4 のスピーカーが接続されたときと同じになります。本機をブリッジ接続にするときは、4 以上のスピーカーをご使用ください。

増幅度について。

一般的にブリッジ接続になると、増幅度が2倍になります。本機は、使いやすさを考慮して、ブリッジ接続にしても増幅度が変わらない設計になっています。

ダンピング・ファクターは同じです。

一般的にブリッジ接続になると、出力回路が直列に接続され出力インピーダンスが2倍になるため、ダンピング・ファクターは半分になります。本機は、ブリッジ接続にしてもダンピング・ファクターが変わらない設計になっています。

パワーメーターの表示。

ブリッジにすると2個のメーターが同一の指示をします。ただしこれは、正弦波のように対称波形入力のと看で、音楽や音声信号のようにパルス性の波形や非対称波形が入力された場合には、メーターの指針は同一の値を示しません。

スピーカーへの出力は、6dB(パワー値は4倍)アップになります。

4 では2倍、16 の場合には1/2倍になります。

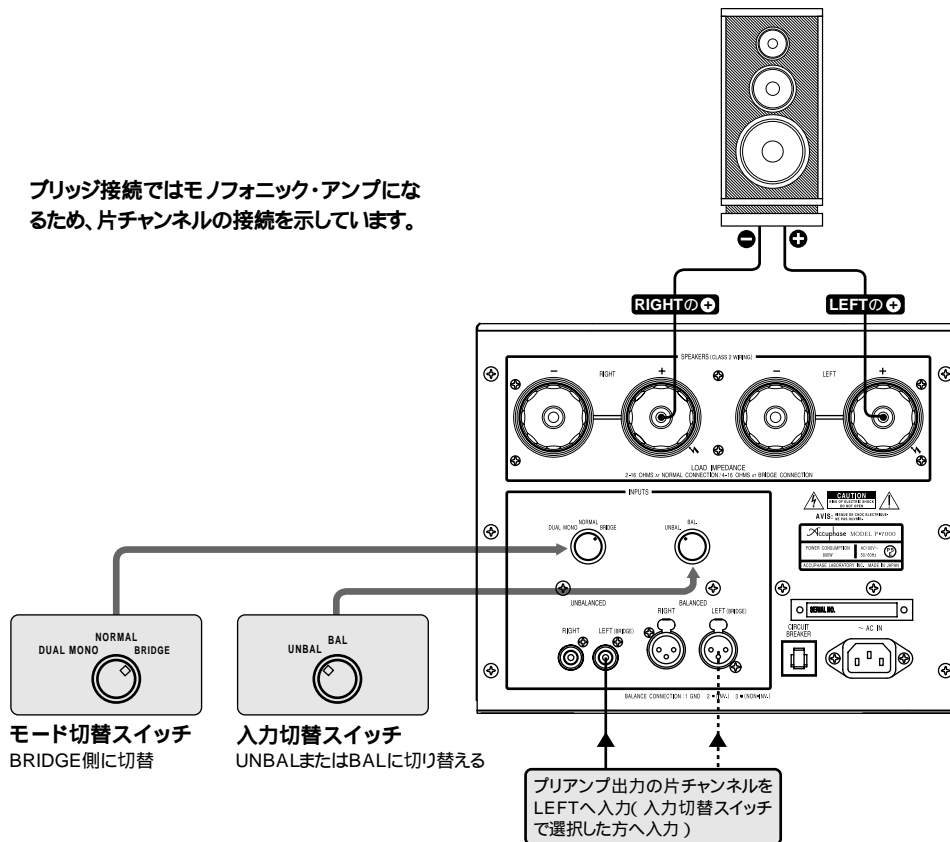
出力表示	4 負荷	8 負荷	16 負荷
0dB	1,000W	500W	250W
-10dB	100W	50W	25W
-20dB	10W	5W	2.5W
-30dB	1W	500mW	250mW
-40dB	100mW	50mW	25mW

接続方法

- 1 P-7000の電源スイッチを切ります。
- 2 「モード切替スイッチ」をBRIDGEに切り替えます。
- 3 「入力切替スイッチ」でUNBAL(アンバランス)またはBAL(バランス)を選択します。
- 4 入力信号は、INPUTS端子のLEFTに入力します。
- 5 SPEAKERS端子のLEFT ⊕ ⇔ スピーカーの ⊕ 端子
SPEAKERS端子のRIGHT ⊕ ⇔ スピーカーの ⊖ 端子
を接続します。

注意：本機のSPEAKERS端子の ⊖ 側には何もつながないようにしてください。

ブリッジ接続ではモノフォニック・アンプになるため、片チャンネルの接続を示しています。



6. 保証特性

[保証特性はEIA測定法RS 490に準ずる]

定格連続平均出力(20 ~ 20,000Hz間)

ステレオ仕様時(両チャンネル同時動作)

1,000W/ch	1 負荷
500W/ch	2 負荷
250W/ch	4 負荷
125W/ch	8 負荷

モノフォニック仕様時(ブリッジ接続)

2,000W	2 負荷
1,000W	4 負荷
500W	8 負荷

注意: 印の負荷は、音楽信号に限る。

全高調波ひずみ率

ステレオ仕様時(両チャンネル同時動作)

0.05%	2 負荷
0.03%	4 ~ 16 負荷

モノフォニック仕様時(ブリッジ接続)

0.03%	4 ~ 16 負荷
-------	-----------

IMひずみ率

0.003%

周波数特性

定格連続平均出力時: 20 ~ 20,000Hz	+0 - 0.2dB
1W出力時 : 0.5 ~ 160,000Hz	+0 - 3.0dB

ゲイン(利得)

28.0dB(ステレオ/モノフォニック仕様時共)

負荷インピーダンス

ステレオ仕様時	2 ~ 16
モノフォニック仕様時	4 ~ 16

音楽信号に限り、ステレオ1 とモノフォニック2 負荷可能。

ダンピング・ファクター

300(ステレオ/モノフォニック仕様時共)

入力感度(8 負荷)

ステレオ仕様時	1.26V	定格連続平均出力時
	0.11V	1W出力時
モノフォニック仕様時	2.52V	定格連続平均出力時
	0.11V	1W出力時

入力インピーダンス

40k	バランス
20k	アンバランス

S/N(A補正、入力ショート)

122dB
定格連続平均出力時

出力メーター

対数圧縮型、表示消灯機能付
- 60dB ~ + 3dB(dB/%表示)

電源

AC100V	50/60Hz
--------	---------

消費電力

125W	無入力時
930W	電気用品安全法
585W	8 負荷定格出力時

最大外形寸法

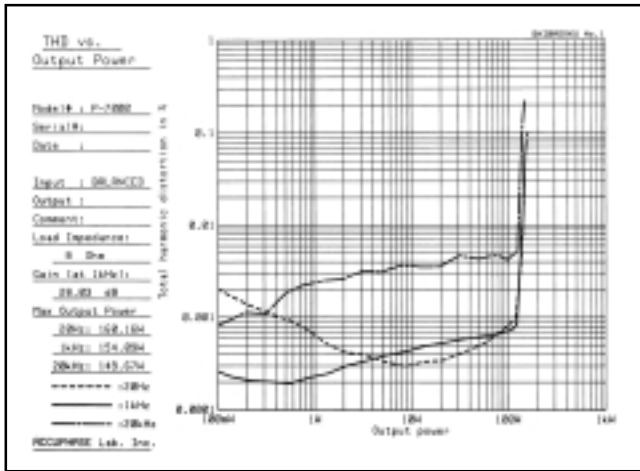
幅465mm×高さ258mm×奥行545mm

質量

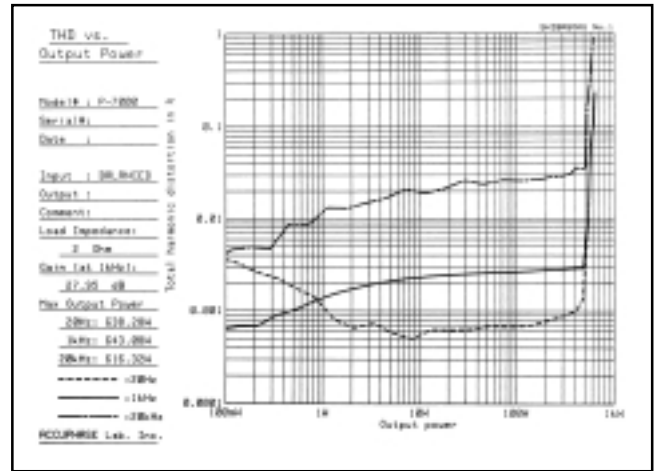
49.5kg

* 本機の特性および外観は、改善のため予告なく変更することがあります。

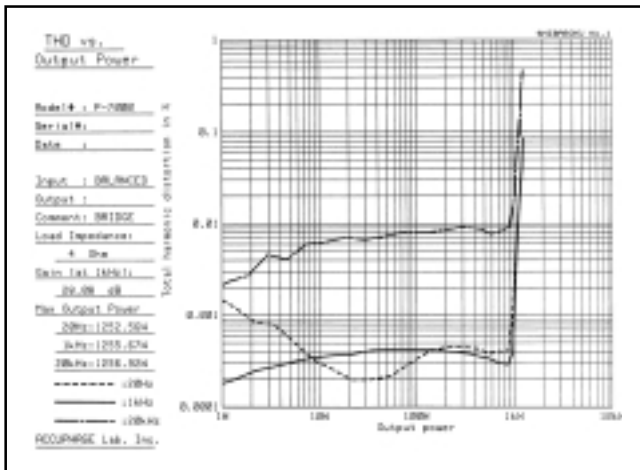
7. 特性グラフ



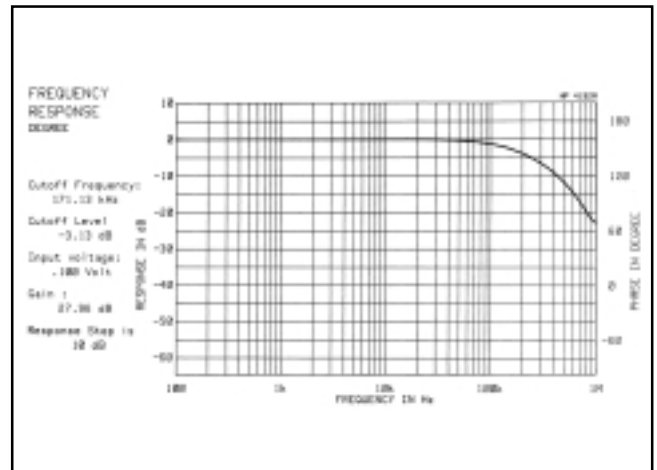
出力電力 / 全高調波ひずみ率特性
(8 負荷、ステレオ仕様時)



出力電力 / 全高調波ひずみ率特性
(2 負荷、ステレオ仕様時)

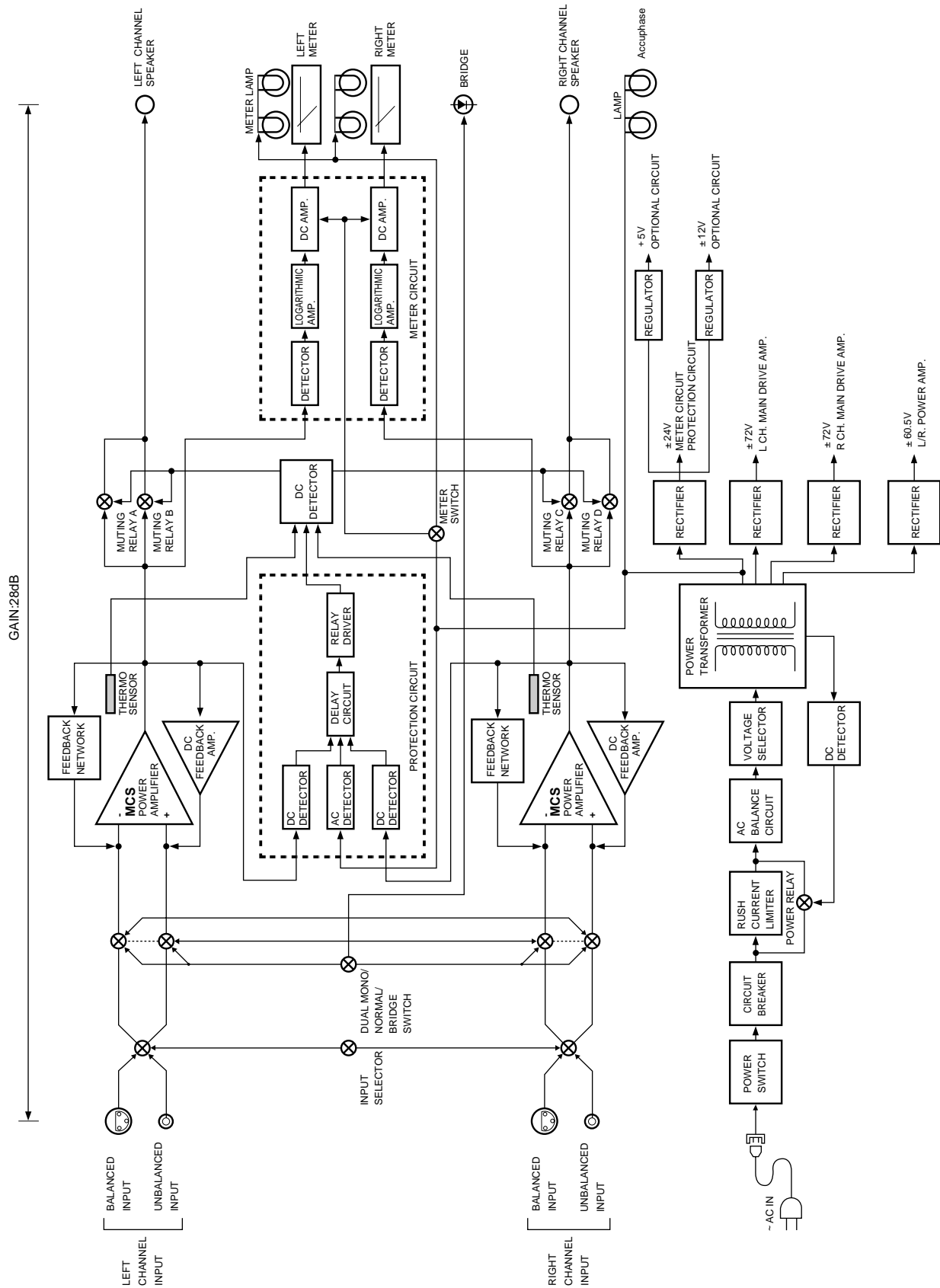


出力電力 / 全高調波ひずみ率特性
(4 負荷、モノフォニック仕様時)



周波数特性 (8 負荷、ステレオ1W出力時)

8. ブロック・ダイアグラム



9. 故障かな?と思われるときは

故障かな?と思われるときは、修理を依頼される前に、下記の項目をチェックしてください。
これらの処置をしても直らない場合には、当社品質保証部または当社製品取扱店にご連絡ください。



注意：接続を変える場合には、必ず各機器の電源を切る。

電源が入らない

電源コードが抜けていませんか。

音がでない

プリアンプなどのソース側の電源は入っていますか。
プリアンプやスピーカーなどと正しく接続されていますか。
入力端子切替スイッチの位置を確認します。

片側のスピーカーから音がでない

接続コード、スピーカー・コードは正しく接続されていますか。
プリアンプなどソース側のスイッチ類は正しい位置ですか。
(とくにバランス・コントロールの位置)
スピーカー・コードを左右入れ替えます。

同じスピーカーから音がでない.....コードとスピーカーのチェック
左右逆の状態になる.....本機やプリアンプ側に原因が考えられます。
次に入力接続コードを左右入れ替えます。

同じスピーカーから音がでない.....本機に原因が考えられます。
左右逆の状態になる.....コードやプリアンプ側に原因が考えられます。

定位感がはっきりしない

本機とスピーカー端子の極性 (+ / -) は正しく接続されていますか。

10. アフターサービスについて

保証書

保証書は本体付属の「お客様カード」の登録でお送りいたします。
保証書の記載内容により、保証期間はご購入日から3年間です。
保証書がない場合には、保証内修理をお断りする場合があります。
よくお読みのうえ、大切に保存してください。
オプション・ボードやオプション・ユニットにはお客様カードは付属していません。

保証期間が過ぎてしまったら

修理によって性能を維持できる場合には、ご希望により有料で修理いたします。
補修部品の保有期間は通産省指導により、製造終了後最低8年間となっています。
使用期間が相当経過している場合には、当社品質保証部にお問い合わせください。



注意 保証期間以降、長期に渡ってご使用の場合には、当社の定期的な点検をお勧めします。

その他

改造されたものは修理ができない場合がありますのでご了承ください。
本機の故障に起因する付随的損害(営利的使用に関する諸費用、使用により得られる利益の損失等)については補償できません。
AC100V以外(海外)では使用できません。

保証は日本国内のみ適用されます。

Accuphase warranty is valid only in Japan.

お問い合わせは

ご質問、ご相談は当社品質保証部または当社製品取扱店にお願いいたします。

アキュフェーズ株式会社 品質保証部
〒225 8508 横浜市青葉区新石川2 14 10
TEL 045 901 2771(代表)
FAX 045 901 8995

当社のホームページ上でも修理の問い合わせが可能です。
<http://www.accuphase.co.jp/service/>

修理依頼の場合には

“故障かな?と思われるときは”をご確認後、直らない場合には、電源プラグをコンセントから抜き、修理を依頼してください。

次の内容をお知らせください。(保証書参照)

モデル名、シリアル番号 ご住所、氏名、電話番号
ご購入日、ご購入店 故障状況:できるだけ詳しく

梱包材は、輸送時に必要となりますので、保管しておいてください。



ACCUPHASE LABORATORY INC.

アキュフェーズ株式会社

横浜市青葉区新石川2 14 10

〒225 8508 TEL(045)901 2771(代)